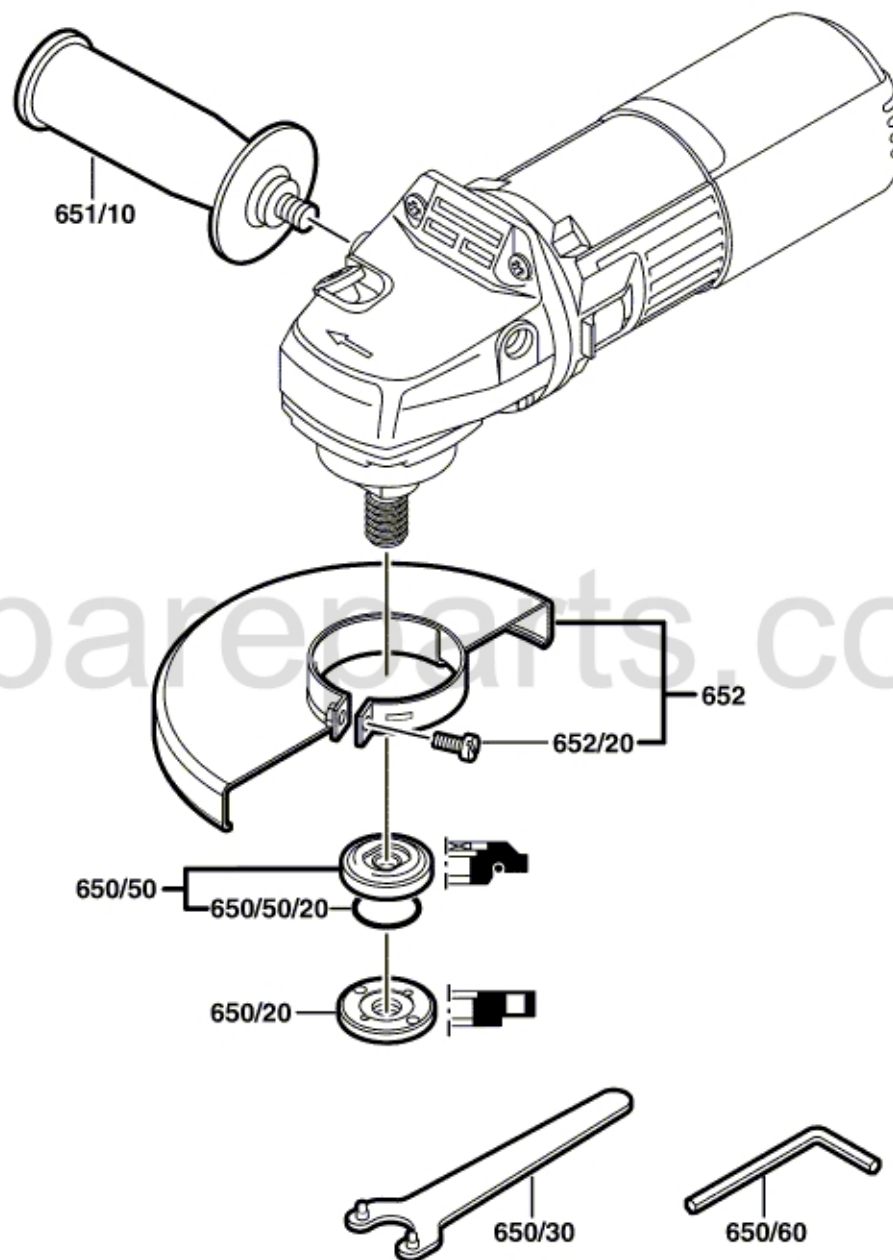


0 601 343 003

Stand } ~~98-12~~
Issue } 02-11-12

Fig./Abb. 2



toolsparaparts.com.au

Änderungen vorbehalten
Modifications reserved
Modificaciones reservadas
Salvo modificaciones